

4531 / 3  
Fizik  
Kertas 3  
Ogos  
2019  
1  $\frac{1}{2}$  jam



Nama : .....

Tingkatan : .....

MAJLIS PENGETUA SEKOLAH MENENGAH MALAYSIA  
CAWANGAN NEGERI SEMBILAN

PROGRAM PENINGKATAN AKADEMIK TINGKATAN 5  
SEKOLAH-SEKOLAH NEGERI SEMBILAN 2019

PHYSICS (FIZIK)

Paper 3 (Kertas 3)

One hour and thirty minutes (*Satu jam tiga puluh minit*)

JANGAN BUKA KERTAS SOALAN INI SEHINGGA DIBERITAHU

1. Tulis **nama** dan **tingkatan** anda pada ruangan yang disediakan.
2. Kertas soalan ini adalah dalam dwibahasa.
3. Soalan dalam bahasa Inggeris mendahului soalan yang sepadan dalam bahasa Melayu.
4. Calon dibenarkan menjawab keseluruhan atau sebahagian soalan sama ada dalam bahasa Inggeris atau bahasa Melayu.
5. Calon dikehendaki membaca maklumat di halaman 2 dalam kertas soalan ini.

| Untuk Kegunaan Pemeriksa |        |              |                  |
|--------------------------|--------|--------------|------------------|
| Bahagian                 | Soalan | Markah Penuh | Markah Diperoleh |
| A                        | 1      | 16           |                  |
|                          | 2      | 12           |                  |
| B                        | 3      | 12           |                  |
|                          | 4      | 12           |                  |
| Jumlah                   |        |              |                  |

Kertas soalan ini mengandungi 15 halaman bercetak

**INFORMATION FOR CANDIDATES**  
**MAKLUMAT UNTUK CALON**

1. This question paper consists of two sections: **Section A** and **Section B**.  
*Kertas soalan ini mengandungi dua bahagian: **Bahagian A** dan **Bahagian B**.*
2. Answer **all** questions in **Section A**. Write your answer for **Section A** in the space provided in this question paper.  
*Jawab **semua** soalan dalam **Bahagian A**. Jawapan anda bagi **Bahagian A** hendaklah ditulis pada ruang yang disediakan dalam kertas soalan ini.*
3. Answer **one** question in **Section B**. Write your answers for **Section B** in a separate answer sheet. You may use equations, diagrams, tables, graphs and other suitable methods to explain your answers.  
*Jawab **satu** soalan daripada **Bahagian B**. Tulis jawapan anda pada helaian tambahan. Anda boleh menggunakan persamaan, rajah, jadual, graf dan cara lain yang sesuai untuk menjelaskan jawapan anda.*
4. Show your working. It may help you to get marks.  
*Tunjukkan kerja mengira. Ini membantu anda mendapatkan markah.*
5. The diagrams in the questions are not drawn to scale unless stated.  
*Rajah yang mengiringi soalan tidak dilukis mengikut skala kecuali dinyatakan.*
6. If you wish to change your answer, cross out the answer that you have done. Then write down the new answer.  
*Jika anda hendak menukar jawapan, batalkan jawapan yang telah dibuat. Kemudian tulis jawapan yang baru.*
7. You may use a non-programmable scientific calculator.  
*Anda dibenarkan menggunakan kalkulator saintifik yang tidak boleh diprogramkan.*
8. You are advised to spend 60 minutes to answer question in **Section A** and 30 minutes for **Section B**.  
*Anda dinasihati supaya mengambil masa 60 minit untuk menjawab soalan dalam **Bahagian A** dan 30 minit untuk **Bahagian B**.*

**Section A**  
**Bahagian A**  
 [28 marks]  
 [28 markah]

Answer **all** questions in this section.  
 Jawab **semua** soalan dalam bahagian ini.

1. A student carries out an experiment to investigate the relationship between pressure,  $P$  and force,  $F$ . The apparatus is set up as shown in Diagram 1.1.  
 Seorang pelajar menjalankan satu eksperimen untuk mengkaji hubungan antara tekanan,  $P$  dan daya,  $F$ . Susunan radas bagi eksperimen ini ditunjukkan pada Rajah 1.1.

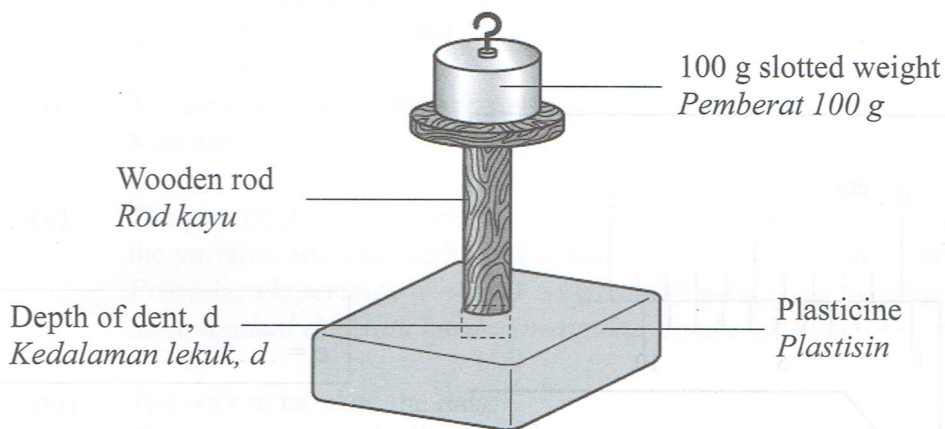
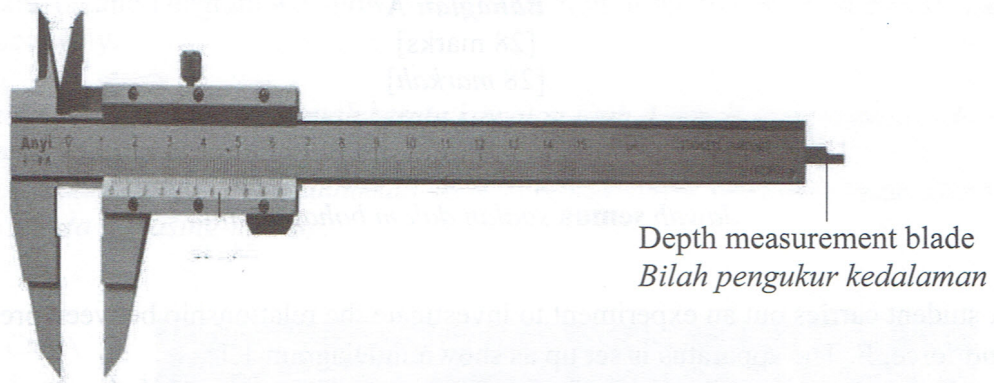


Diagram 1.1  
 Rajah 1.1

The student starts the experiment by using a slotted weight of 100 g mass as shown in Diagram 1.1. The depth of dent of the plasticine,  $d$  is measured by using depth measurement blade of a Vernier caliper as shown in Diagrams 1.2 and is recorded. The experiment is repeated by using 200 g, 300 g, 400 g and 500 g weight. The depth of dent,  $d$  are shown in Diagram 1.4, 1.5, 1.6, 1.7 and 1.8.

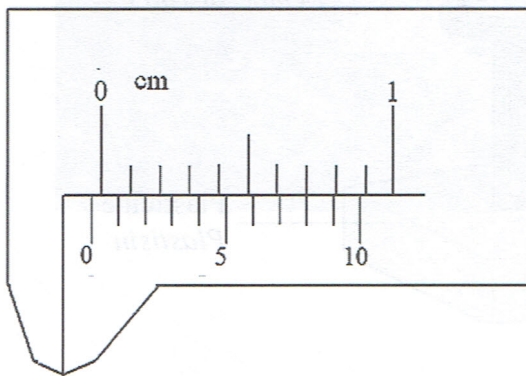
Pelajar itu memulakan eksperimen dengan menggunakan pemberat berslot berjisim 100 g seperti ditunjukkan dalam Rajah 1.1. Kedalaman lekuk dalam plastisin,  $d$  diukur menggunakan bilah pengukur kedalaman satu angkup Vernier seperti ditunjukkan pada Rajah 1.2 dan direkodkan.

Eksperimen diulangi dengan jisim pemberat 200 g, 300 g, 400 g dan 500 g. Kedalaman lekuk,  $d$  ditunjukkan pada Rajah 1.4, 1.5, 1.6, 1.7 dan 1.8.



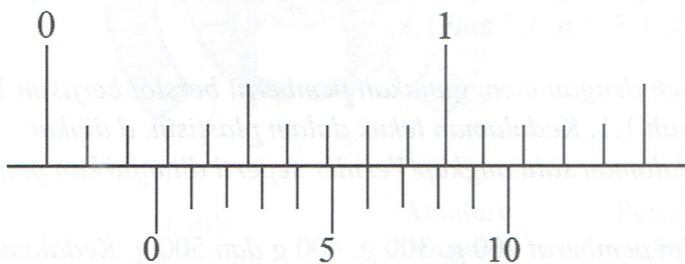
Depth measurement blade  
*Bilah pengukur kedalaman*

Diagram 1.2  
*Rajah 1.2*



$e = \dots\dots\dots$

Diagram 1.3  
*Rajah 1.3*



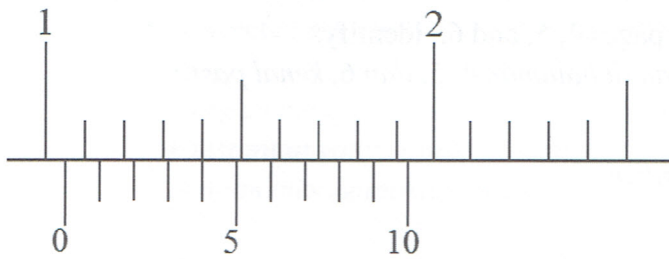
$F = 1.0 \text{ N}$   
 $d_o = \dots\dots\dots$   
 $d = \dots\dots\dots$

Diagram 1.4  
*Rajah 1.4*



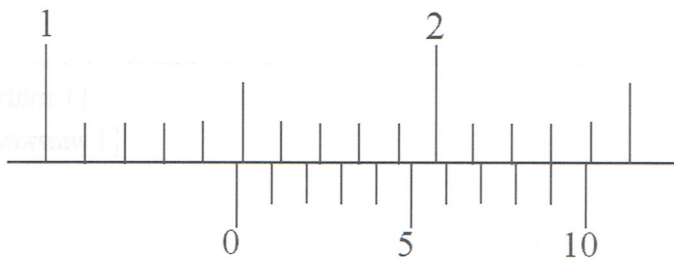
$F = 2.0 \text{ N}$   
 $d_o = \dots\dots\dots$   
 $d = \dots\dots\dots$

Diagram 1.5  
 Rajah 1.5



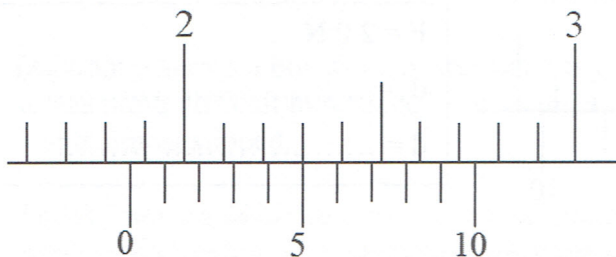
$F = 3.0 \text{ N}$   
 $d_o = \dots\dots\dots$   
 $d = \dots\dots\dots$

Diagram 1.6  
 Rajah 1.6



$F = 4.0 \text{ N}$   
 $d_o = \dots\dots\dots$   
 $d = \dots\dots\dots$

Diagram 1.7  
 Rajah 1.7



|   |
|---|
| $F = 5.0 \text{ N}$<br>$d_o = \dots\dots\dots$<br>$d = \dots\dots\dots$ |
|---|

Diagram 1.8  
Rajah 1.8

(a) For the experiment described on pages 4, 5, and 6, identify:  
*Bagi eksperimen yang diterangkan di halaman 4, 5, dan 6, kenal pasti:*

(i) The manipulated variable  
*Pembolehubah dimanipulasikan*

1(a)(i)

|   |
|---|
| 1 |
|---|

.....  
[1 mark]  
[1 markah]

(ii) The responding variable  
*Pembolehubah bergerak balas*

1(a)(ii)

|   |
|---|
| 1 |
|---|

.....  
[1 mark]  
[1 markah]

(iii) The constant variable  
*Pembolehubah dimalarkan*

1(a)(iii)

|   |
|---|
| 1 |
|---|

.....  
[1 mark]  
[1 markah]

(b) Based on diagram 1.3, record the value of zero error,  $e$  in the space provided.  
*Berdasarkan Rajah 1.3, rekodkan nilai ralat sifar,  $e$  dalam ruang yang disediakan.*

1(b)

|   |
|---|
| 1 |
|---|

[1 mark]  
[1 markah]

(c) For this part of the question, write your answers in the space provided in the corresponding diagrams.

Untuk bahagian soalan ini, tulis jawapan anda dalam ruang yang disediakan dalam rajah-rajah yang sepadan.

Based on Diagrams 1.4, 1.5, 1.6, 1.7 and 1.8 on pages 4, 5, and 6:

Berdasarkan Rajah 1.4, 1.5, 1.6, 1.7 dan 1.8 pada muka surat 4, 5, dan 6:

(i) Record the depth of dent,  $d_o$ .

Rekod kedalaman lekuk,  $d_o$ .

[2 marks]  
[2 markah]

1(c)(i)  
[ ]  
[ ] 2

(ii) Calculate actual depth of dent,  $d$  by using the following equation:

Kira kedalaman lekuk sebenar,  $d$  dengan menggunakan persamaan berikut:

$$d = d_o - e$$

[1 mark]  
[1 markah]

1(c)(ii)  
[ ]  
[ ] 1

(iii) Tabulate your results for all values of  $F$ ,  $d_o$  and  $d$  in the space below.

Jadualkan keputusan anda bagi semua nilai  $F$ ,  $d_o$  dan  $d$  dalam ruang di bawah.

[3 marks]  
[3 markah]

1(c)(iii)  
[ ]  
[ ] 3

(d) On the graph paper on page 8, draw a graph of  $d$  against  $F$ .

Pada kertas graf di halaman 8, lukis graf  $d$  melawan  $F$ .

[5 marks]  
[5 markah]

1(d)  
[ ]  
[ ] 5

(e) Based on your graph in 1(d), state the relationship between  $d$  and  $F$ .

Berdasarkan graf anda di 1(d), nyatakan hubungan antara  $d$  dan  $F$ .

[1 mark]  
[1 markah]

1(e)  
[ ]  
[ ] 1

Total  
[ ]  
[ ] 16

Graph of  $d$  against  $F$   
*Graf  $d$  melawan  $F$*





2. A student carries out an experiment to investigate the relationship between resistance,  $R$ , and length of a constantan wire,  $l$ .  
 The results of this experiment is shown in the graph of  $R$  against  $l$  in Diagram 2.

*Seorang pelajar menjalankan eksperimen untuk mengkaji hubungan antara rintangan,  $R$ , dengan panjang,  $l$ , bagi suatu dawai konstantan.  
 Keputusan eksperimen ini ditunjukkan oleh graf  $R$  melawan  $l$  pada Rajah 2.*

- (a) Based on the graph on Diagram 2,  
 Berdasarkan graf pada Rajah 2,

State the relationship between  $R$  and  $l$ .  
 Nyatakan hubungan antara  $R$  dan  $l$ .

.....  
 [1 mark]  
 [1 markah]

2(a)

|  |   |
|--|---|
|  | 1 |
|--|---|

- (b) The resistivity,  $\rho$ , is given by the formula  $\rho = mA$ , where  $m$  is the gradient of the graph and  $A$  is the cross-sectional area of the wire.  
 Kerintangan,  $\rho$ , bagi dawai itu dinyatakan oleh persamaan,  $\rho = mA$ , di mana  $m$  adalah kecerunan graf dan  $A$  ialah luas keratan rentas dawai.

- (i) Calculate the gradient,  $m$ , of the graph  
 Show on the graph how you calculate  $m$ .  
 Hitung kecerunan,  $m$ , bagi graf itu.  
 Tunjukkan pada graf itu bagaimana anda menghitung  $m$ .

$m =$ .....  
 [3 marks]  
 [3 markah]

2(b)(i)

|  |   |
|--|---|
|  | 3 |
|--|---|

- (ii) Determine the value of  $A$  if  $\rho = 3.2 \times 10^{-6} \Omega \text{ cm}$   
 Tentukan nilai  $A$ , jika  $\rho = 3.2 \times 10^{-6} \Omega \text{ cm}$

[2 marks]  
 [2 markah]

2(b)(ii)

|  |   |
|--|---|
|  | 2 |
|--|---|

Graph R against l  
Graf R melawan l

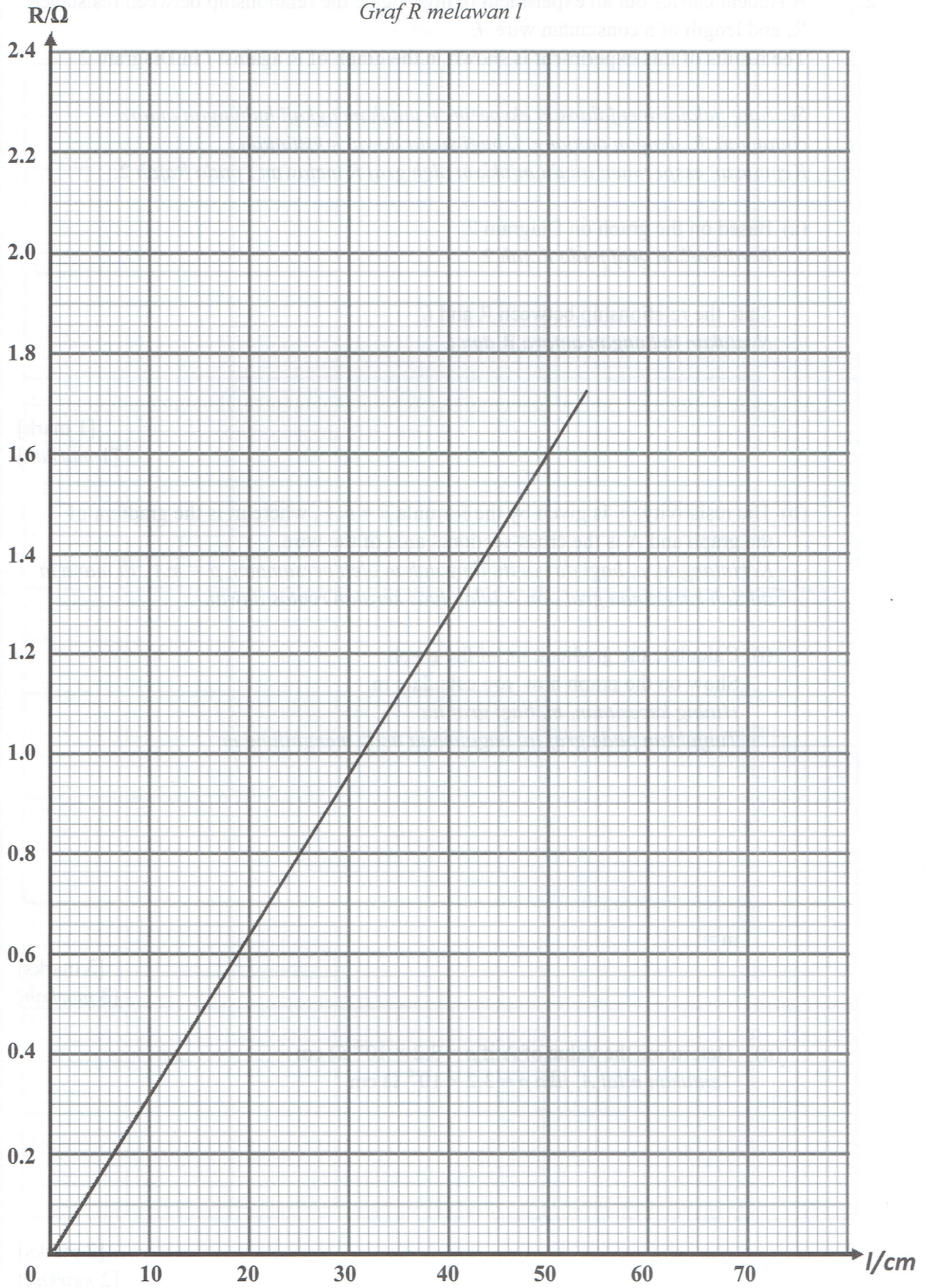


Diagram 2  
Rajah 2

- (c) (i) Based on the graph in Diagram 2, determine the value of R when  $l = 70.0$  cm  
Show on the graph, how you determine the value of R.

*Berdasarkan graf pada Rajah 2, tentukan nilai R apabila  $l = 70.0$  cm.  
Tunjukkan pada graf itu bagaimana anda menentukan nilai R.*

[3 marks]

[3 markah]

2(c)(i)

|  |   |
|--|---|
|  | 3 |
|--|---|

- (ii) By using the answer in 2(c)(i), calculate R' if one identical constantan wire is connected parallelly to the existing wire by using the formula

*Dengan menggunakan jawapan dalam 2(c)(i), kira R' sekiranya satu dawai konstantan yang serupa disambung secara selari pada dawai yang sedia ada dengan menggunakan formula*

$$\frac{1}{R'} = \frac{1}{R_1} + \frac{1}{R_2}$$

[2 marks]

[2 markah]

2(c)(ii)

|  |   |
|--|---|
|  | 2 |
|--|---|

- (d) State **one** precaution that should be taken during this experiment.  
*Nyatakan **satu** langkah berjaga-jaga yang perlu diambil semasa eksperimen ini dijalankan?*

.....

[1 mark]

[1 markah]

2(d)

|  |   |
|--|---|
|  | 1 |
|--|---|

|  |    |
|--|----|
|  | 12 |
|--|----|

Total  
A2

## Section B

## Bahagian B

[ 12 marks ]

[ 12 markah ]

3. Diagram 3 shows a boy skate boarding on two tracks with different height. He found that it was more difficult to balance his movement at the end of track 2 as compared to track 1 and almost slipped.

*Rajah 3 menunjukkan seorang budak bermain papan gelongsor pada dua trek yang berbeza ketinggian. Dia mendapati lebih sukar untuk mengimbangi pergerakannya pada hujung trek 2 berbanding trek 1 dan hampir terbabas.*



Track 1  
Trek 1



Track 2  
Trek 2

Diagram 3  
Rajah 3

Based on the information and observation:

*Berdasarkan maklumat dan pemerhatian:*

- (a) State **one** suitable inference.  
*Nyatakan **satu** inferens yang sesuai.*

[1 mark]

[1 markah]

- (b) State **one** suitable hypothesis.  
*Nyatakan **satu** hipotesis yang sesuai.*

[1 mark]

[1 markah]

(c) With the use of apparatus such as trolley, wooden block and other apparatus, describe an experiment to investigate the hypothesis stated in (b).

*Dengan menggunakan radas seperti troli, blok kayu dan lain-lain radas, terangkan satu eksperimen untuk menyiasat hipotesis yang dinyatakan di (b).*

In your description, state clearly the following:

*Dalam penerangan anda, nyatakan dengan jelas perkara berikut:*

- (i) The aim of the experiment.  
*Tujuan eksperimen.*
- (ii) The variables in the experiment.  
*Pemboleh ubah dalam eksperimen.*
- (iii) The list of apparatus and materials.  
*Senarai radas dan bahan.*
- (iv) The arrangement of the apparatus.  
*Susunan radas.*
- (v) The procedure of the experiment which include one method of controlling the variable and one method of measuring the responding variable.  
*Prosedur eksperimen termasuk satu kaedah mengawal pemboleh ubah dimanipulasi dan satu kaedah mengukur pemboleh ubah bergerak balas.*
- (vi) The way to tabulate the data.  
*Cara untuk menjadualkan data.*
- (vii) The way to analyse the data.  
*Cara untuk menganalisis data.*

[10 marks]  
[10 markah]

4. Diagram 4.1 shows two identical remote control cars A and B are racing on a track. Diagram 4.2 and Diagram 4.3 show the cross section of the motors used by car A and car B respectively.

Rajah 4.1 menunjukkan dua buah kereta kawalan jauh A dan B yang serupa sedang berlumba pada satu trek.

Rajah 4.2 dan Rajah 4.3 menunjukkan keratan rentas motor yang digunakan oleh kereta A dan kereta B masing-masing.

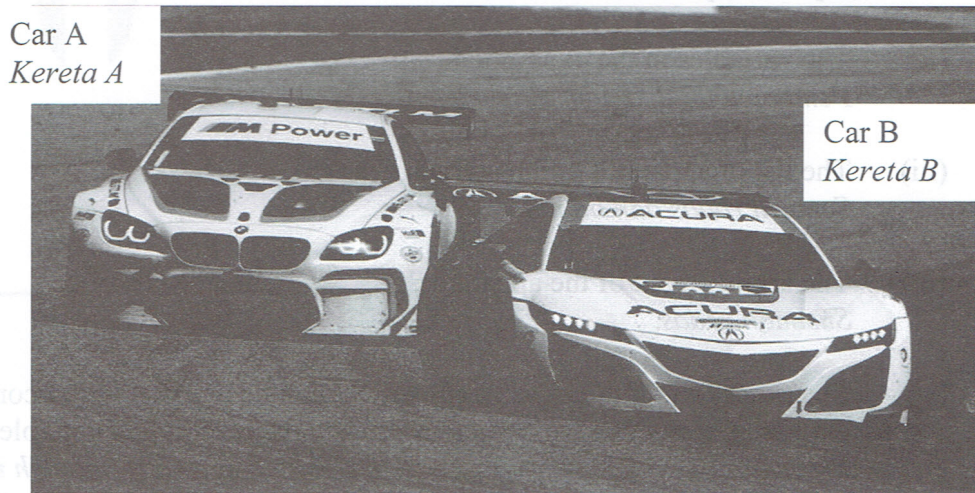


Diagram 4.1  
Rajah 4.1

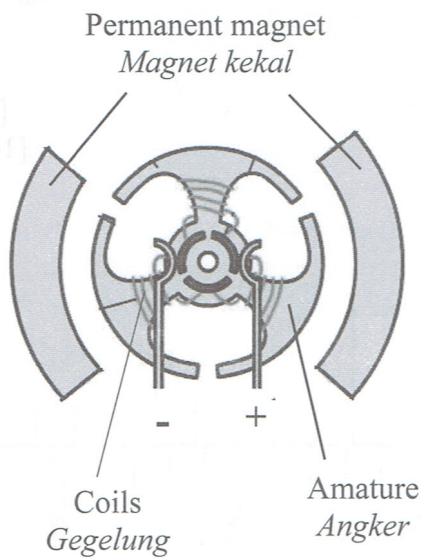


Diagram 4.2  
Rajah 4.2

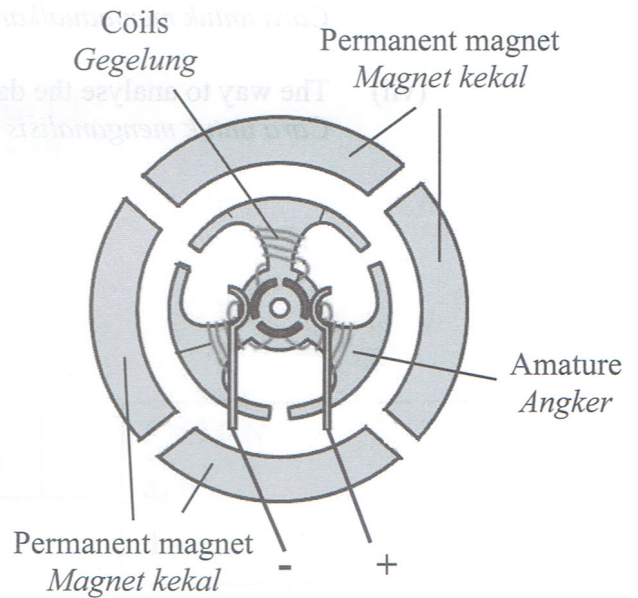


Diagram 4.3  
Rajah 4.3

Based on the information and observation:

*Berdasarkan maklumat dan pemerhatian:*

(a) State **one** suitable inference.

*Nyatakan **satu** inferens yang sesuai.*

[1 mark]

[1 markah]

(b) State **one** suitable hypothesis.

*Nyatakan **satu** hipotesis yang sesuai.*

[1 mark]

[1 markah]

(c) With the use of apparatus such as C-shape iron core, copper rod and other apparatus, describe an experiment to investigate the hypothesis stated in (b).

*Dengan menggunakan radas seperti teras besi berbentuk C, rod kuprum dan lain-lain radas, terangkan satu eksperimen untuk menyiasat hipotesis yang dinyatakan di (b).*

In your description, state clearly the following:

*Dalam penerangan anda, nyatakan dengan jelas perkara berikut:*

(i) The aim of the experiment.

*Tujuan eksperimen.*

(ii) The variables in the experiment.

*Pemboleh ubah dalam eksperimen.*

(iii) The list of apparatus and materials.

*Senarai radas dan bahan.*

(iv) The arrangement of the apparatus.

*Susunan radas.*

(v) The procedure of the experiment which include one method of controlling the variable and one method of measuring the responding variable.

*Prosedur eksperimen termasuk satu kaedah mengawal pemboleh ubah dimanipulasi dan satu kaedah mengukur pemboleh ubah bergerak balas.*

(vi) The way to tabulate the data.

*Cara untuk menjadualkan data.*

(vii) The way to analyse the data.

*Cara untuk menganalisis data.*

[10 marks]

[10 markah]

**END OF QUESTION PAPER**

***KERTAS SOALAN TAMAT***