

SEKOLAH KEBANGSAAN PETANI JAYA

DUNIA SAINS DAN TEKNOLOGI

UJIAN BULANAN (MAC) 2015

NAMA : _____ KELAS: _____

BAHAGIAN A

Bulatkan jawapan yang betul.

1. Maklumat berikut menunjukkan suatu pemerhatian penyiasatan.

Warna daun bertukar menjadi kuning

Nyatakan deria yang digunakan semasa membuat pemerhatian itu.

- A. Bau
- B. Sentuhan
- C. Penglihatan

2. Antara yang berikut, padanan yang manakah **betul**?

	Pemerhatian	Deria yang digunakan
A.	Nasi menjadi basi selepas 2 hari	Pendengaran
B.	Objek terasa panas apabila dipegang	Sentuhan
C.	Radio berbunyi apabila dihidupkan	Penglihatan

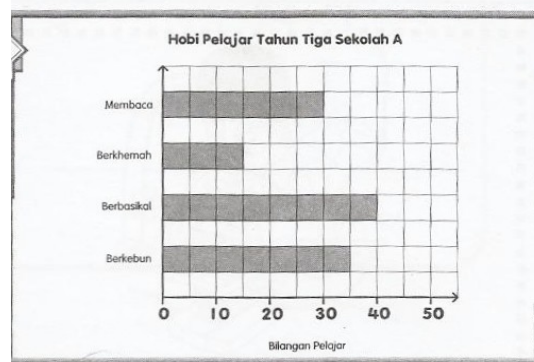
3. Jadual dibawah menunjukkan berat bebola logam

Bilangan bebola logam	2	4	6	8
Berat (g)	30	60	90	120

Ramalkan berat 10 biji logam.

- A. 110 g
- B. 150 g
- C. 200 g

4. Rajah menunjukkan satu bentuk komunikasi. Bentuk komunikasi yang ditunjukkan dalam rajah dibawah ialah :



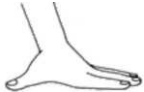


- A. Jadual
- B. Lisan
- C. Carta palang

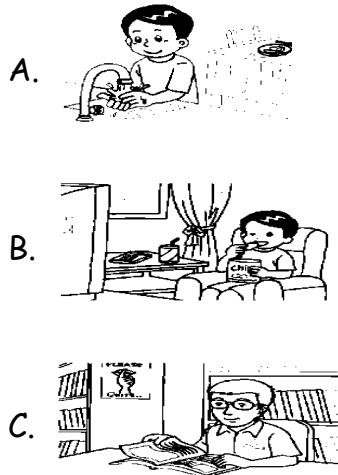
5. Alatan berikut merupakan **alat yang diseragamkan** yang boleh digunakan untuk mengukur **kecuali**

- A. pembaris
- B. Batang mancis
- C. klip kertas

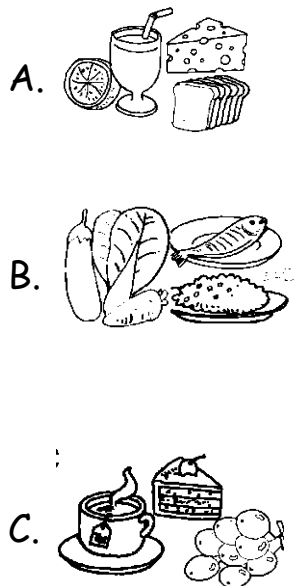
6. Antara yang berikut, manakah adalah **tidak benar**?

	<i>Bahagian badan</i>	<i>Deria</i>
A		<i>Lihat</i>
B		<i>Hidu</i>
C		<i>Sentuh</i>

7. Antara yang berikut, manakah adalah tabiat yang tidak baik?

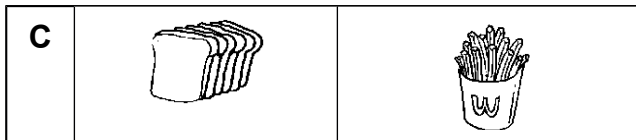


8. Apakah makanan yang sesuai bagi makan tengah hari kita?



9. Antara yang berikut, manakah dipadankan dengan betul?

	Makanan yang berkhasiat	Makanan yang tidak berkhasiat
A		
B		



10.

Ia berkicau.
 Ia boleh terbang.

Apakah haiwan yang dihuraikan di atas?

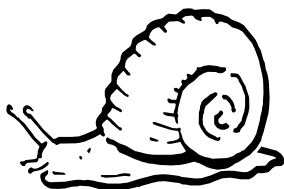
- A. Lebah
- B. Burung Pipit
- C. Rama-rama

11. Antara haiwan yang berikut, manakah **tidak** mempunyai bahagian yang ditunjukkan?



- A. Katak
- B. Burung merpati
- C. Ayam jantan

12.



Siput mempunyai _____

- A. Satu paruh
- B. satu cangkerang
- B. sisik

13. Haiwan ini mempunyai:

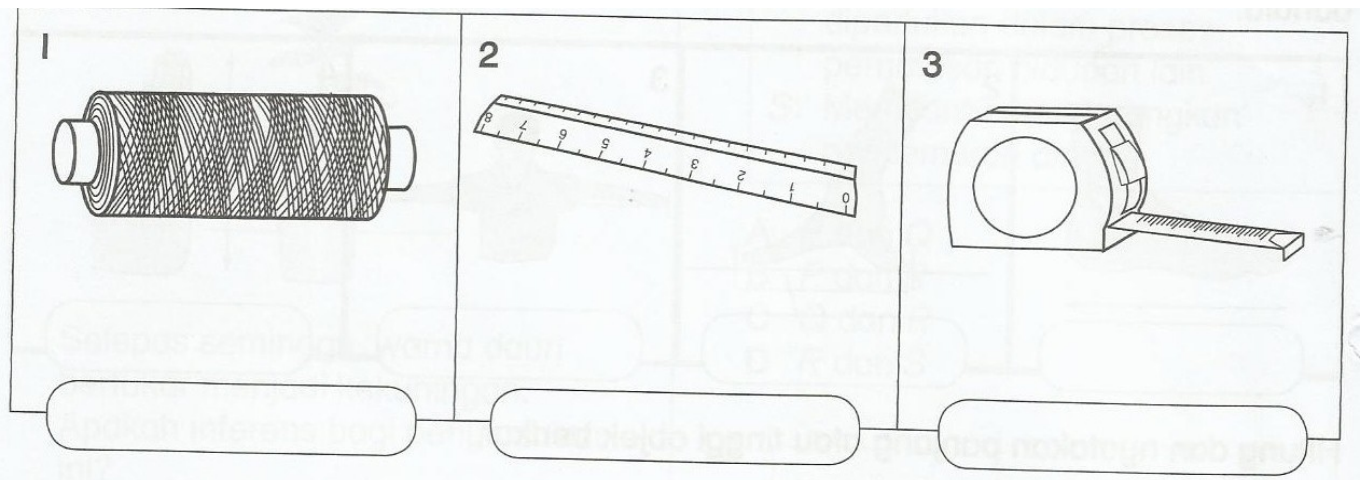
- rerambut
- kaki
- tanduk

Apakah haiwan ini?

- A. Lembu
- B. Gajah
- C. Harimau

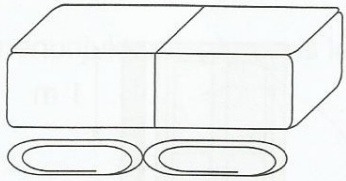
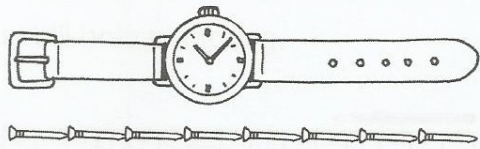

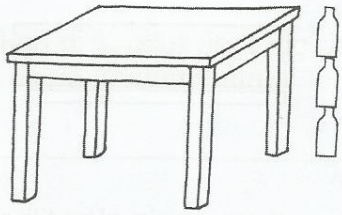
(13 markah)


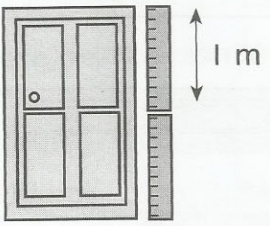
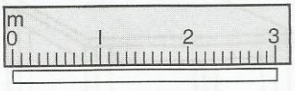
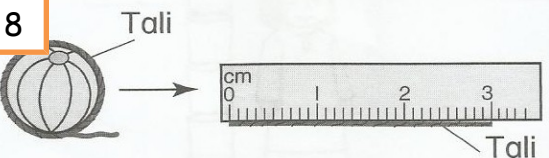
B. Namakan alat piawai dibawah.



(3 markah)

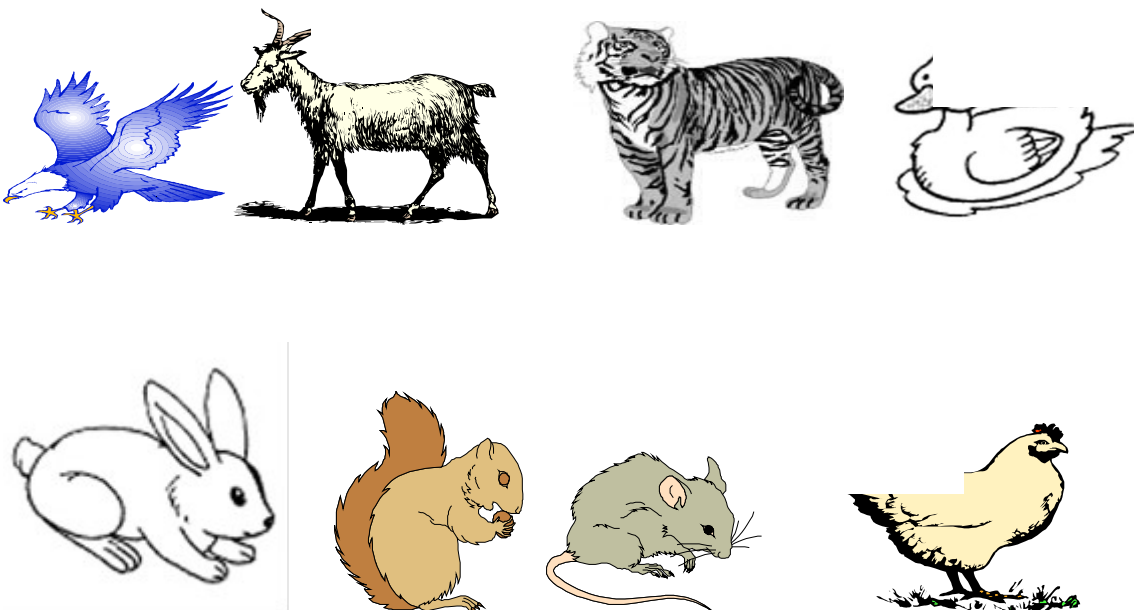
C. Hitung dan nyatakan ukuran bagi objek berikut.

<p>1</p>  <p>Panjang pemadam = _____ keping klip kertas</p>	<p>2</p>  <p>Panjang jam = _____ batang paku</p>
<p>3</p>  <p>Tinggi Alia = _____ buah tin</p>	<p>4</p>  <p>Tinggi meja = _____ biji botol</p>

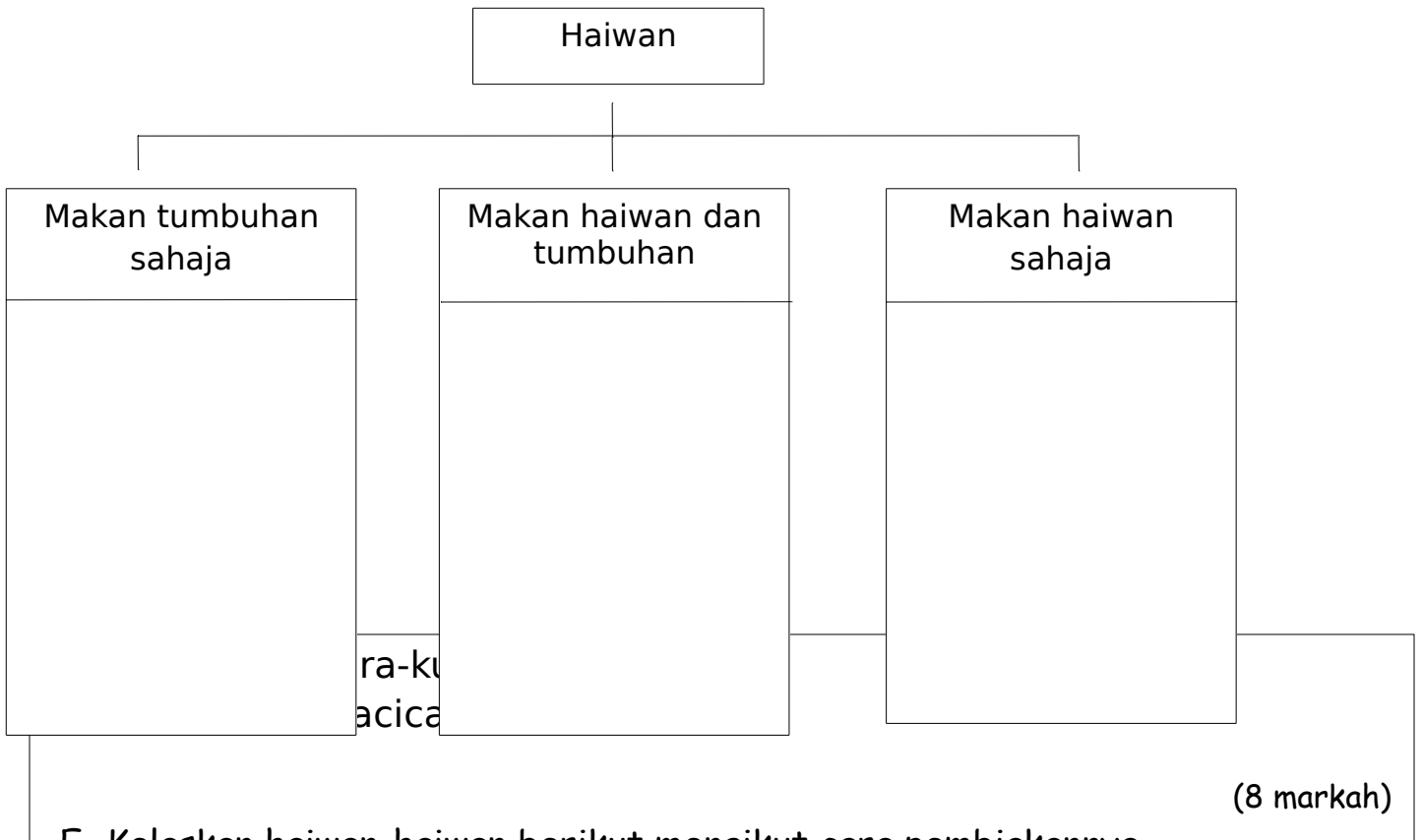
<p>5</p>  <p>Panjang pensel = _____ mm</p>	<p>6</p>  <p>Tinggi pintu = _____ m</p>
<p>7</p>  <p>Panjang reben = _____ m</p>	<p>8</p>  <p>Ukur lilit guli = _____ cm</p>

(8 markah)

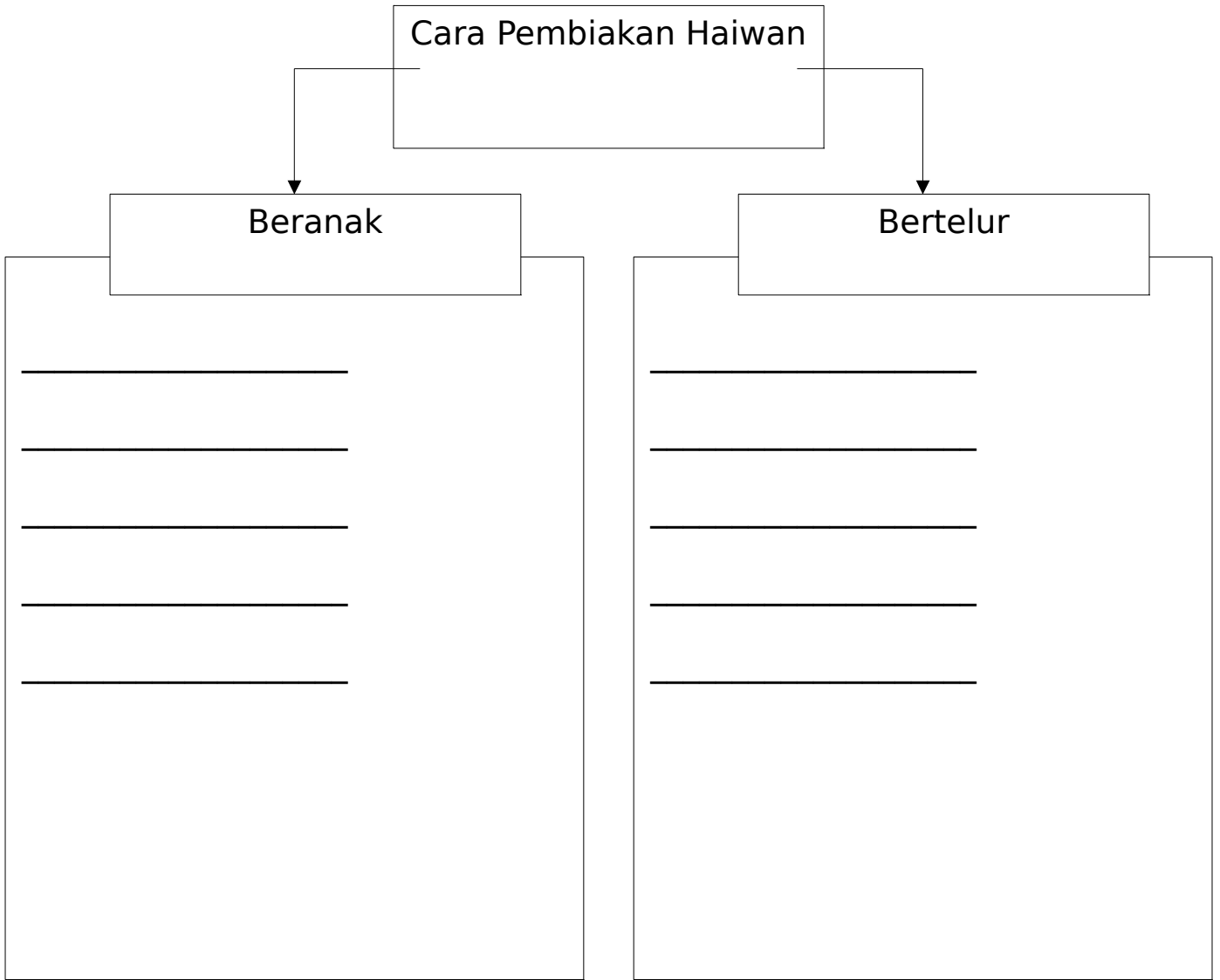
D. Rajah di bawah menunjukkan gambar beberapa jenis haiwan



Tuliskan nama haiwan tersebut mengikut cara pemakanannya ke dalam kumpulan yang betul



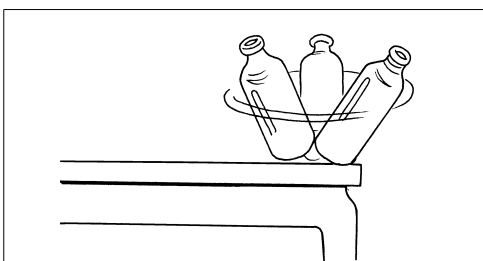
E. Kelaskan haiwan-haiwan berikut mengikut cara pembiakannya.



(10 markah)

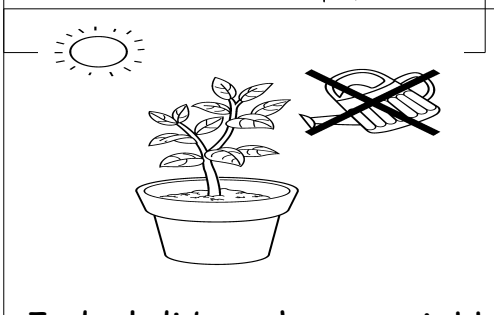
F. Tuliskan ramalan kamu berdasarkan situasi yang diberi.

1.



Apakah yang akan terjadi pada botol kaca itu?

2.



Apakah yang akan terjadi pada tumbuhan itu?

3.

Jadual di bawah menunjukkan perubahan ketinggian anak pokok.

Hari	1	2	3	4
Ketinggian anak pokok (cm)	2	4	6	8

Ramalkan ketinggian anak pokok pada hari ke-5.

4. Jadual di bawah menunjukkan perubahan ketinggian anak pokok.

Masa (min)	0	5	10	15
Suhu air (°C)	20	24	29	35

Ramalkan suhu air ($^{\circ}\text{C}$) pada minit ke 20?

(8 markah)

Disediakan oleh,

Disemak oleh,

Disahkan oleh,

(PN RUZEIKA BT ABU BAKAR)
GURU DST TAHUN 3

(PN ROKIAH BT ISMAIL)
KETUA PANITIA DST

(PN CHE SATA BT MAN)
PK PENTADBIRAN