





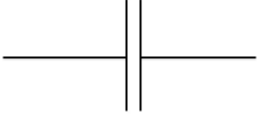



REKA BENTUK DAN TEKNOLOGI TAHUN 5

1. _____ membekalkan tenaga elektrik menggunakan cahaya matahari, manakala _____ digunakan untuk menetapkan kedudukan bateri pada _____.
 a. Suis, pemegang bateri, motor
 b. Sensor, bateri, kit, kit model
 c. Sel solar, pemegang bateri, kit model
 d. Sel solar, kit model, pemegang bateri.
2. Berikut adalah bahan logam kecuali _____.
 a. zink
 b. polivinil klorida (PVC)
 c. aluminium
 d. keluli.
3. Pilih padanan yang betul :

	Cat licau	Syelek
a	Lambat kering	Cepat kering
b	Menggunakan berus syelek	Menggunakan berus cat
c	Pelarutnya ialah turpentin	Pelarutnya ialah spirit metal
d	Warna yang pelbagai	Warna yang terhad

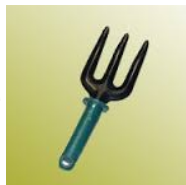
4. Simbol yang betul bagi diod dan perintang ialah ialah _____

	Diod	Perintang
a		
b		
c		
d		

5. Cara pengujian projek Tabung Penggera adalah seperti berikut, kecuali _____.
 a. Berfungsi sekiranya Buzer tidak berbunyi dan LED mengeluarkan cahaya.
 b. Berfungsi sekiranya Buzer berbunyi tetapi LED tidak mengeluarkan cahaya.
 c. Berfungsi sekiranya Buzer tidak berbunyi dan LED tidak mengeluarkan cahaya.
 d. Berfungsi sekiranya Buzer berbunyi dan LED mengeluarkan cahaya.

6. Yang manakah antara berikut ialah tujuan utama membuat kemasan pada projek?
- Melindungi kecacatan pada projek.
 - Menambahkan kos pembuatan.
 - Mendapat pujian dari rakan.
 - Mengisi masa yang terbuang.
7. Alatan yang digunakan untuk menanda tempat yang hendak digerudi pada kepingan logam dinamakan sebagai _____.
- kikir rata
 - penebuk pusat
 - kikir parut
 - playar muncung tirus
8. Tujuan kita dikehendaki memakai sarung tangan semasa membuat kerja adalah untuk _____.
- melindungi tangan daripada kecederaan
 - membuatkan kita rasa bergaya
 - melindungi kaki daripada kecederaan
 - tiada tujuan tertentu.
9. Susunkan langkah pemasangan kit model kereta yang betul.
- memasang badan kit model
 - memasang litar elektronik dan wayar
 - pengujian kefungsiian
 - memasang motor dan gear
- I, II, III, IV
 - IV, II, III, I
 - IV, II, I, III
 - IV, III, II, I
10. _____ digunakan untuk mengawal pergerakan kit model.
- Bateri
 - Monitor
 - Alat kawalan jauh
 - Alatan tangan

11. Peralatan pertanian



ni dinamakan _____

- sudip tangan
 - pungkis
 - serampang tangan
 - cangkul
12. Bahan organik perlu dicampurkan ke dalam medium semaian dan medium penanaman untuk _____.
- menjimatkan kos
 - menambah nutrien pada medium
 - menambah berat medium
 - membunuh bahan tidak organik
13. Tujuan merumput ialah untuk membuang rumpai yang turut sama hidup dengan pokok yang bersaing untuk mendapatkan _____.
- nutrien, air, cahaya dan ruang
 - air, ruang dan cahaya
 - nutrien, air, makanan dan daun
 - kawasan.

14. _____ ialah sejenis bahan yang merupakan sejenis tanah gambut yang diimport dari luar negara dan telah dibasmi kuman.
- a. Coco peat
b. Tanah lom
c. Peat Moss
d. Bahan organik
15. Alatan yang digunakan untuk memasukkan medium penanaman ke dalam pasu dinamakan _____
- a. Sudip tangan
b. Cangkul
c. Serampang tangan
d. Pungkis
16. Penjagaan semaian dibuat dengan _____
- a. Menyiram, menggembur dan membaja
b. Merumput, menggembur dan membaja
c. Menyiram, merumput dan mengawal perosak
d. Merumput dan mengawal perosak.
17. Tujuan mengubah anak benih ke bekas penanaman adalah untuk _____
- a. memberi lebih ruang untuk pembesaran
b. untuk tujuan estetik
c. memberi lebih nutrien pada pokok
d. tiada tujuan tertentu
18. Apakah maksud sanitasi makanan?
- a. Pengawalan tingkah laku semasa menyediakan makanan.
b. Pengawalan kebersihan dan keselamatan dalam penyediaan dan peyimpanan makanan.
c. Pengawalan kelas semasa proses penyediaan makanan.
d. Pengawalan kebersihan dan keselamatan semasa penyimpanan makanan sahaja.
19. Menu manakah antara berikut adalah padanan menu yang seimbang?
- a. Roti bakar, tembikai dan telur separuh masak.
b. Teh, betik dan aiskrim.
c. Mihun goreng, tembikai susu dan minuman bercoklat.
d. Sandwich, lempeng dan-kuih muih.
20. Antara berikut, yang manakah TIDAK perlu ada pada label makanan?
- a. Nama makanan dan tarikh luput.
b. Kandungan dan jenama
c. Tanda harga dan logo halal
d. Cara hiasan dan warna warni
21. Berikut ialah bahan hiasan makanan kecuali :
- a. Jem
b. Aising
c. Coklat urai
d. Minyak

Namakan alatan memasak berikut:

