

NO. KAD PENGENALAN

ANGKA GILIRAN

Nama Tingkatan

Sekolah

MODUL PINTAS TINGKATAN 5

1449/2

MATHEMATICS Kertas 2

2 $\frac{1}{2}$ jam

Dua jam tiga puluh minit

JANGAN BUKA KERTAS PEPERIKSAAN INI SEHINGGA DIBERITAHU

1. Tulis nombor kad pengenalan, angka giliran, nama, tingkatan dan sekolah anda pada petak yang disediakan.
2. Kertas peperiksaan ini adalah dalam dwibahasa.
3. Soalan dalam bahasa Inggeris mendahului soalan yang sepadan dalam bahasa Melayu.
4. Calon dibenarkan menjawab keseluruhan atau sebahagian soalan sama ada dalam bahasa Inggeris atau bahasa Melayu.
5. Calon dikehendaki membaca maklumat di halaman belakang kertas peperiksaan ini.

Kod Pemeriksa			
Bahagian	Soalan	Markah Penuh	Markah Diperoleh
A	1	3	
	2	4	
	3	6	
	4	4	
	5	5	
	6	5	
	7	4	
	8	5	
	9	6	
	10	4	
	11	6	
B	12	12	
	13	12	
	14	12	
	15	12	
	16	12	
Jumlah			

Kertas peperiksaan ini mengandungi 36 halaman bercetak.

Section A
Bahagian A

[52 marks]

[52 markah]

Answer **all** questions in this section.

Jawab **semua** soalan dalam bahagian ini.

- 1 State three inequalities which satisfy the shaded region in Diagram 1.

Nyatakan ketiga-tiga ketaksamaan yang memuaskan rantau berlorek dalam Rajah 1.

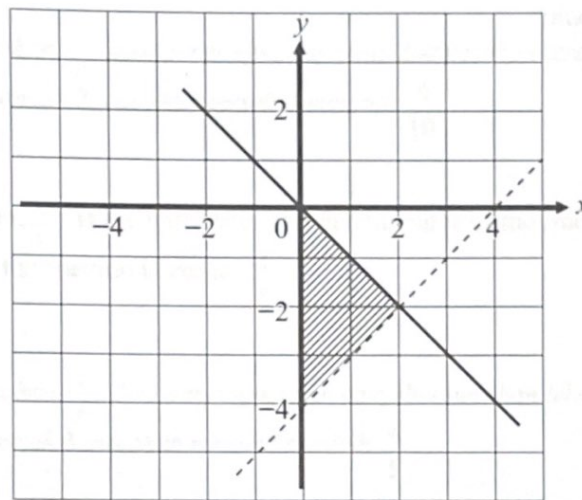


Diagram 1

Rajah 1

[3 marks]

[3 markah]

Answer / Jawapan:

- 2 During the duration of the Movement Control Order (MCO), Mak Kiah is noted for her thrift. For the first week of MCO, Mak Kiah bought $4x$ kg of fish for $\text{RM}(x + 4)$ per kg. She paid $\text{RM}(9 + 16x)$ for the fish that she bought.

Sepanjang tempoh Perintah Kawalan Pergerakan (PKP), Mak Kiah telah membuat keputusan untuk berjimat cermat dalam berbelanja. Semasa minggu pertama PKP, Mak Kiah telah membeli sebanyak $4x$ kg ikan untuk $\text{RM}(x + 4)$ per kg. Beliau membayar sebanyak $\text{RM}(9 + 16x)$ untuk ikan yang dibelinya.

Calculate the price of 1 kg of fish sold.

[4 marks]

Hitung harga untuk 1 kg ikan yang dijual.

[4 markah]

Answer / Jawapan:



3 Solving using matrix method is not allowed in this question.

Penyelesaian menggunakan kaedah matriks tidak dibenarkan untuk soalan ini.

Two situations are given to Jasper by his teacher.

Dua situasi diberi kepada Jasper oleh gurunya.

Situation 1:

Given a fraction, $\frac{x}{y}$. If the numerator and denominator of the fraction are increased by 2 respectively, the fraction becomes $\frac{9}{10}$.

Situasi 1:

Diberi satu pecahan, $\frac{x}{y}$. Jika pengangka dan penyebut pecahan tersebut masing-masing bertambah sebanyak 2, pecahan tersebut menjadi $\frac{9}{10}$.

Situation 2:

Given a fraction, $\frac{x}{y}$. If the numerator and denominator of the fraction are reduced by 3 respectively, the fraction becomes $\frac{4}{5}$.

Situasi 2:

Diberi satu pecahan, $\frac{x}{y}$. Jika pengangka dan penyebut pecahan tersebut masing-masing berkurang sebanyak 3, pecahan tersebut menjadi $\frac{4}{5}$.

Based on the situations above, Jasper has to write two linear equations.

Hence, solve the equations and state the fraction, $\frac{x}{y}$. [6 marks]

Berdasarkan situasi di atas, Jasper dikehendaki untuk menulis dua persamaan linear.

Seterusnya, selesaikan persamaan tersebut dan nyatakan pecahan, $\frac{x}{y}$. [6 markah]

Answer / Jawapan:

- 4 Diagram 2.1 in the answer space shows a rectangular shape of canvas with the length of 7 m and width of 4 m are to be used to build a tent as shown in Diagram 2.2. Two pieces of wooden sticks with the length of 2 m each will be used as poles and rope to be used to hold the tent.

Rajah 2.1 dalam ruang jawapan menunjukkan sehelai kanvas berbentuk segi empat tepat dengan ukuran 7 m panjang dan 4 m lebar akan digunakan untuk membina sebuah khemah seperti Rajah 2.2. Dua batang kayu berukuran 2 m panjang setiap satu digunakan sebagai tiang dan tali digunakan untuk memegang khemah itu.

- (a) On Diagram 2.2 in the answer space, mark the angle between the inclined roof of tent and soil surface.

Pada Rajah 2.2 di ruang jawapan, tandakan sudut antara bumbung condong khemah dengan permukaan tanah.

- (b) Hence, state and calculate the angle between the inclined roof of tent and soil surface.

Seterusnya, nyatakan dan hitung sudut di antara bumbung condong khemah dengan permukaan tanah.

[4 marks]

[4 markah]

Answer / Jawapan:

- (a)

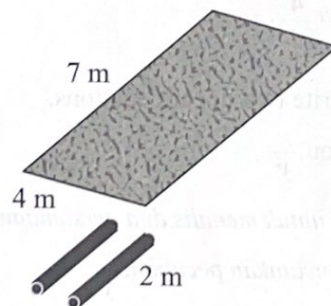


Diagram 2.1
Rajah 2.1

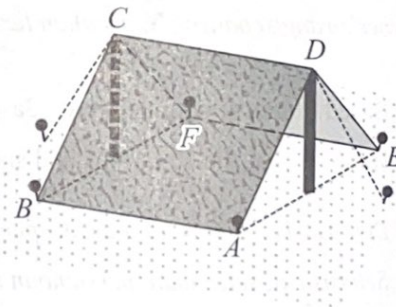


Diagram 2.2
Rajah 2.2

- (b)

- 5 Munir's father bought 10 cows and 5 goats for RM25 640. After few years, his business managed to raise 25 cows and 19 goats. After he passed away, Munir decided to sell all of his father's livestock for RM70 600.

By using matrix method, calculate the price, in RM, of a cow and a goat that Munir sold. [5 marks]

Bapa Munir telah membeli 10 ekor lembu dan 5 ekor kambing dengan harga RM25 640. Setelah beberapa tahun, perniagaan beliau berjaya meningkatkan bilangan menjadi sebanyak 25 ekor lembu dan 19 ekor kambing. Setelah beliau meninggal dunia, Munir membuat keputusan untuk menjual semua ternakan bapanya dengan harga RM70 600.

Dengan menggunakan kaedah matriks, hitung harga dalam RM, seekor lembu dan seekor kambing yang Munir jual. [5 markah]

Answer / Jawapan:

- 6 (a) (i) State whether the following compound statement is true or false.
Nyatakan sama ada pernyataan majmuk berikut adalah benar atau palsu.

$\sqrt[3]{343} = 7$ or 7 is a factor of 72.
 $\sqrt[3]{343} = 7$ atau 7 ialah faktor bagi 72.

- (ii) Write down the converse for the following implication :
Tulis akas bagi implikasi berikut :

If $y = 3x - 5$, then $c = -5$
Jika $y = 3x - 5$, maka $c = -5$

[2 marks]
[2 markah]

- (b) Write down Premise 1 to complete the following argument:
Tulis Premis 1 untuk melengkapkan hujah berikut:

Premise 1 / Premis 1 :

Premise 2 : The volume of a sphere is not $2744\pi \text{ cm}^3$.

Premis 2 : Isi padu sfera bukan $2744\pi \text{ cm}^3$.

Conclusion : The radius of a sphere is not 14 cm.

Kesimpulan : Jejari sfera bukan 14 cm.

[1 mark]
[1 markah]

- (c) Given the sum of the interior angle of a polygon is $(n - 2) \times 180^\circ$.
Make one conclusion by deduction for the sum of the interior angle of three identical heptagon.

*Diberi jumlah sudut pedalaman bagi sebuah poligon ialah $(n - 2) \times 180^\circ$.
Buat satu kesimpulan secara deduksi bagi jumlah sudut pedalaman bagi tiga buah heptagon yang sama.*

[2 marks]
[2 markah]

7 Diagram 3 shows the locations of four houses, P , Q , R and S which are drawn on a Cartesian plane. It is given that PQ is parallel to x -axis, ST is parallel to RQ , the distance of PQ and PR are 250 m and 170 m respectively.

Rajah 3 menunjukkan kedudukan empat buah rumah, P , Q , R dan S , dilukis pada suatu satah Cartes. Diberi bahawa PQ selari dengan paksi- x , ST selari dengan RQ , jarak PQ dan PR masing-masing 250 m dan 170 m.

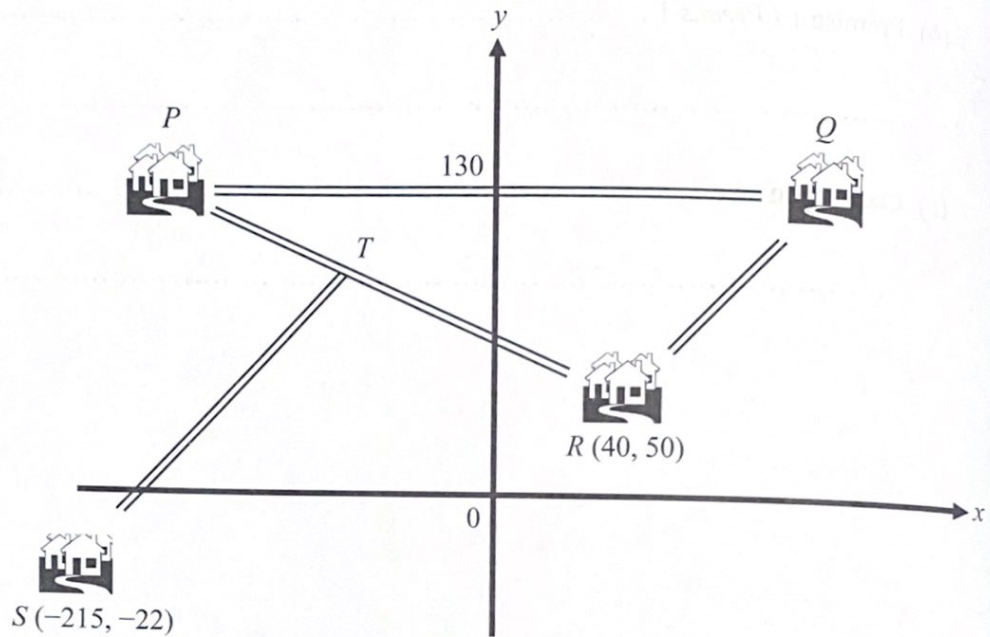


Diagram 3
Rajah 3

Find the equation of the straight line ST .

[4 marks]

Cari persamaan garis lurus ST .

[4 markah]

For
Examiner's
Use

- 8 Encik Azmin, a bus driver who sent a group of students from town X to town Y to attend a camping programme. He started his journey at 7.00 am until reaches the speed 100 km h^{-1} for the first hour. He maintained his speed for another 1 hour 30 minutes and took 45 minutes to slow down his bus with the constant rate of change of speed to reach his destination.

Encik Azmin, seorang pemandu bas yang membawa rombongan sekumpulan murid dari bandar X ke bandar Y untuk menghadiri satu program perkhemahan. Dia memulakan perjalanannya pada pukul 7.00 am sehingga mencapai kelajuan 100 km j^{-1} untuk jam yang pertama. Dia mengekalkan kelajuannya selama 1 jam 30 minit dan mengambil masa 45 minit untuk memperlahankan basnya dengan kadar perubahan laju yang tetap untuk sampai ke destinasiya itu.

- (a) In the answer space, complete Diagram 4, the speed-time graph for Encik Azmin's journey. [1 mark]

Dalam ruangan jawapan, lengkapkan Rajah 4, graf laju-masa bagi perjalanan Encik Azmin. [1 markah]

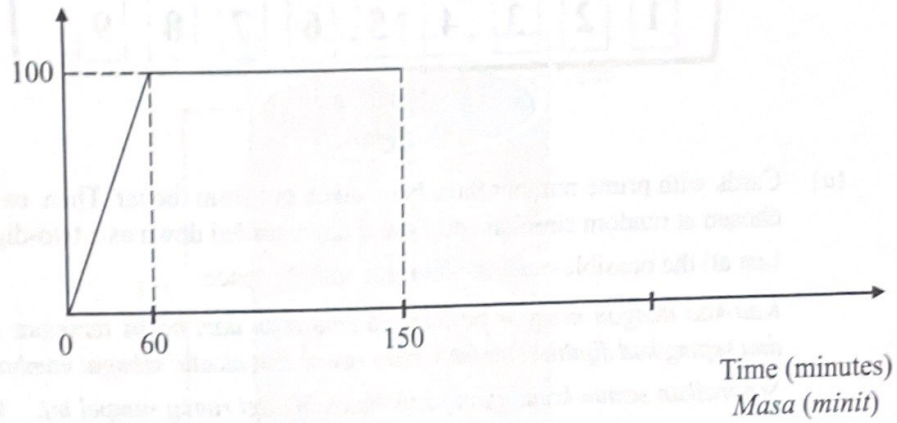
- (b) Calculate the rate of change of speed within the duration that he slowed down his bus. [2 marks]

Hitung kadar perubahan laju sepanjang tempoh masa dia memperlahankan basnya. [2 markah]

- (c) Calculate the average speed for his whole journey. [2 marks]

Hitung purata laju untuk keseluruhan perjalanannya. [2 markah]

Answer / Jawapan :

(a) Speed (km h^{-1})
Laju (km j^{-1})

(b)

(c)

- 9 Diagram 5 shows nine pieces of cards which are labelled with single digit number in a container.

Rajah 5 menunjukkan sembilan keping kad berlabel nombor satu digit di dalam sebuah bekas.

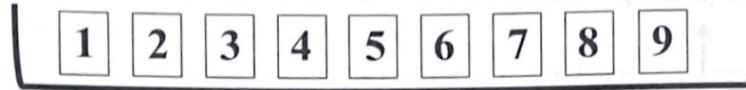


Diagram 5

Rajah 5

- (a) Cards with prime number have been taken out from the jar. Then, two cards are chosen at random simultaneously and are recorded down as a two-digit number. List all the possible outcomes for this sample space. [2 marks]

Kad-kad dengan nombor perdana dikeluarkan dari bekas tersebut. Kemudian, dua keping kad dipilih serentak secara rawak dan dicatat sebagai nombor dua digit.

Senaraikan semua kesudahan yang mungkin bagi ruang sampel ini. [2 markah]

- (b) By listing down all the possible outcomes for the event, find the probability that the

Dengan menyenaraikan semua kesudahan yang mungkin bagi peristiwa itu, cari kebarangkalian bahawa

- (i) cards which labelled as perfect square numbers are chosen.
kad berlabel nombor kuasa dua sempurna dipilih.

- (ii) cards which labelled as multiples of 12 or sum of digits are less than 9 been chosen.

kad berlabel nombor gandaan 12 atau hasil tambah digit-digitnya kurang daripada 9 dipilih.

[4 marks]

[4 markah]

Answer / Jawapan:

(a)

(b) (i)

(ii)

- 10 Diagram 6 shows an open cylindrical shape tank that will be constructed using concrete.

Rajah 6 menunjukkan sebuah tangki berbentuk silinder terbuka yang akan dibina menggunakan konkrit.

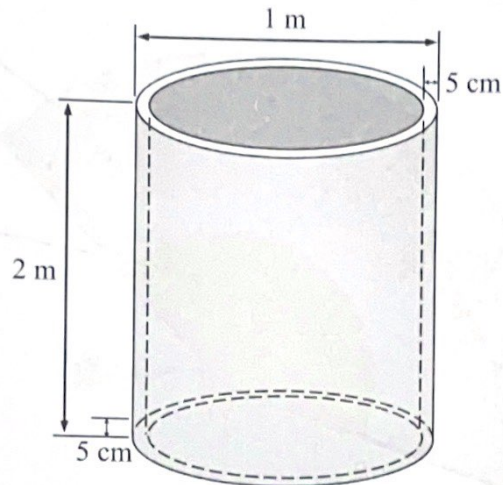


Diagram 6
Rajah 6

The tank has height of 2 m, external diameter of 1 m, with the thickness of wall and base of 5 cm.

Using $\pi = \frac{22}{7}$, calculate the volume, in m^3 , concrete mixture that needed to produce a tank. [4 marks]

Tangki tersebut mempunyai tinggi 2 m, berdiameter luaran 1 m, dengan ketebalan dinding dan tapaknya 5 cm.

Menggunakan $\pi = \frac{22}{7}$, hitung isi padu, dalam m^3 , bancuhan konkrit yang diperlukan untuk menghasilkan sebuah tangki. [4 markah]

Answer / Jawapan:

- 11 Diagram 7 shows a folding fan which is made up of cloth and wood. $ABCD$ is made up of cloth. Given $\angle COD = 140^\circ$, $OC = 28$ cm and $OB : OD = 1 : 2$.

Rajah 7 menunjukkan kipas boleh lipat yang diperbuat daripada kain dan kayu. $ABCD$ diperbuat daripada kain. Diberi $\angle COD = 140^\circ$, $OC = 28$ cm dan $OB : OD = 1 : 2$.

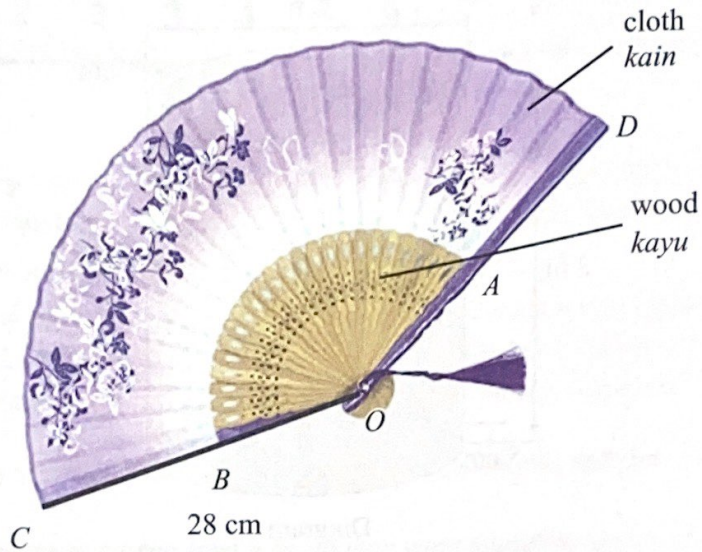


Diagram 7
Rajah 7

Using $\pi = \frac{22}{7}$, calculate

Menggunakan $\pi = \frac{22}{7}$, hitung

- (a) the perimeter, in cm, of the cloth, [3 marks]
perimeter, dalam cm, kain, [3 markah]
- (b) the area, in cm^2 , of the cloth, $ABCD$. [3 marks]
luas, dalam cm^2 , kain $ABCD$. [3 markah]

Section B
Bahagian B

[48 marks]
[48 markah]

Answer any **four** questions from this section.
Jawab mana-mana empat soalan dalam bahagian ini.

- 12 (a) Complete Table 1 in the answer space on page 21 for the equation $y = x^3 - 8x + 12$ by writing down the values of y when $x = -3$ and $x = 1$. [2 marks]

Lengkapkan Jadual 1 di ruang jawapan pada halaman 21 bagi persamaan $y = x^3 - 8x + 12$ dengan menulis nilai-nilai y apabila $x = -3$ dan $x = 1$. [2 markah]

- (b) For this part of the question, use the graph paper provided on page 22. You may use a flexible curve rule.

Using a scale of 2 cm to 1 unit on the x -axis and 2 cm to 5 units on the y -axis, draw the graph of $y = x^3 - 8x + 12$ for $-3 \leq x \leq 4$. [4 marks]

Untuk ceraian soalan ini, gunakan kertas graf yang disediakan di halaman 22. Anda boleh menggunakan pembaris fleksibel.

Menggunakan skala 2 cm kepada 1 unit pada paksi- x dan 2 cm kepada 5 unit pada paksi- y , lukis graf $y = x^3 - 8x + 12$ bagi $-3 \leq x \leq 4$. [4 markah]

- (c) From the graph in 12(b), find

Daripada graf di 12(b), cari

- (i) the value of y when $x = -0.7$,
nilai y apabila $x = -0.7$,
(ii) the values of x when $y = 5.5$.
nilai-nilai x apabila $y = 5.5$.

[3 marks]

[3 markah]

- (d) Draw a suitable straight line on the graph in 12(b) to find the value of x which satisfy the equation $x^3 - 8x - 6 = 0$ for $-3 \leq x \leq 4$.

State the positive value of x . [3 marks]

Lukis satu garis lurus yang sesuai pada graf di 12(b) untuk mencari nilai x yang memuaskan persamaan $x^3 - 8x - 6 = 0$ untuk $-3 \leq x \leq 4$.

Nyatakan nilai positif bagi x . [3 markah]

Answer / Jawapan :

(a) $y = x^3 - 8x + 12$

x	-3	-2	-1	0	1	2	3	4
y		20	19	12		4	15	44

Table 1
Jadual 1

(b) Refer to the graph on page 22.
Rujuk graf di halaman 22.

(c) (i) $y = \dots\dots\dots$

(ii) $x = \dots\dots\dots, \dots\dots\dots$

(d)

$x = \dots\dots\dots$

- 13 (a) Diagram 8.1 shows point A and point B marked on a Cartesian plane.

Rajah 8.1 menunjukkan titik A dan titik B ditanda pada suatu satah Cartes.

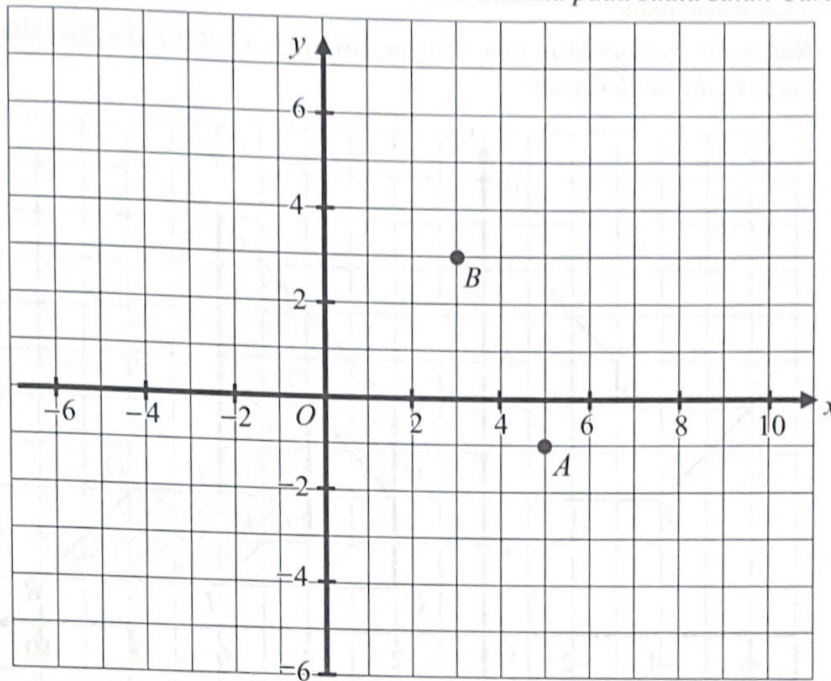


Diagram 8.1

Rajah 8.1

Transformation \mathbf{P} is a translation $\begin{pmatrix} -5 \\ 6 \end{pmatrix}$.

Transformation \mathbf{T} is a clockwise rotation of 90° about centre B .

Transformation \mathbf{R} is an enlargement about the centre B with a scale factor 2.

State the coordinates of the image of point A under each of the following transformations:

Penjelmaan \mathbf{P} ialah satu translasi $\begin{pmatrix} -5 \\ 6 \end{pmatrix}$.

Penjelmaan \mathbf{T} ialah putaran 90° mengikut arah jam pada pusat B .

Penjelmaan \mathbf{R} ialah pembesaran pada pusat B dengan faktor skala 2.

Nyatakan koordinat imej bagi titik A di bawah setiap penjelmaan berikut:

(i) \mathbf{P} , [3 marks]

(ii) \mathbf{TR} . [3 markah]

Answer / Jawapan:

(a) (i)

(ii)

For
Examiner's
Use

- (b) Diagram 8.2 shows three polygons $ABCDEF$, $GHIJKL$ and $GMNPQR$, drawn on a Cartesian plane.

Rajah 8.2 menunjukkan tiga poligon $ABCDEF$, $GHIJKL$ dan $GMNPQR$, dilukis pada suatu satah Cartes.

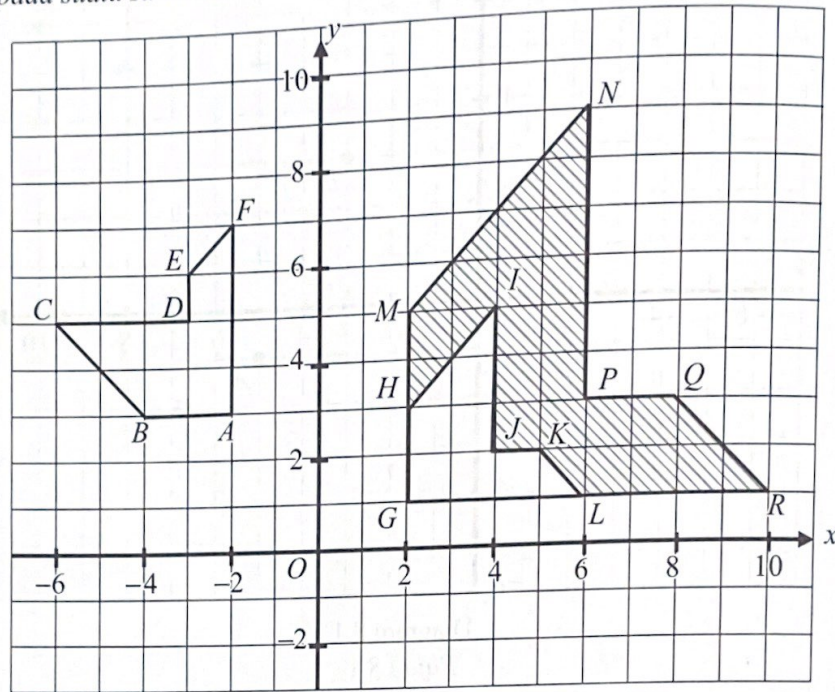


Diagram 8.2

Rajah 8.2

- (i) $GMNPQR$ is the image of $ABCDEF$ under the combined transformation WV . Describe in full, the transformations:

$GMNPQR$ ialah imej bagi $ABCDEF$ di bawah gabungan penjelmaan WV . Huraikan selengkapnya penjelmaan:

(a) V ,

(b) W .

- (ii) It is given that the area of $ABCDEF$ region is 32 m^2 . Calculate the area, in m^2 , of the shaded region.

Diberi bahawa luas kawasan $ABCDEF$ ialah 32 m^2 .

Hitung luas, dalam m^2 , kawasan berlorek.

[9 marks]

[9 markah]

- 14 The histogram in Diagram 9 shows the distribution incomes, in RM, for a number of families in a village.

Histogram dalam Rajah 9 menunjukkan taburan pendapatan, dalam RM bagi sebilangan keluarga di sebuah kampung.

Number of families
Bilangan keluarga

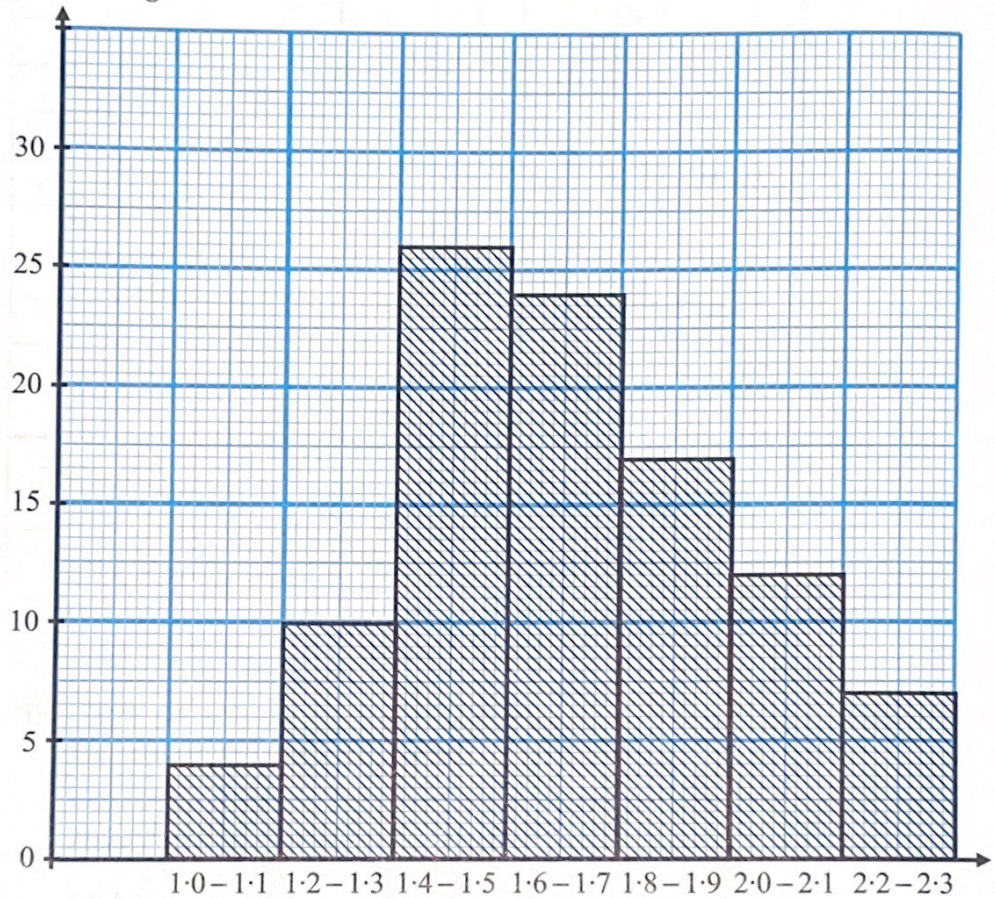


Diagram 9
Rajah 9

- (a) Based on Diagram 9, complete Table 2 in the answer space on page 28. [4 marks]
Berdasarkan Rajah 9, lengkapkan Jadual 2 di ruang jawapan pada halaman 28. [4 markah]
- (b) Calculate the estimated mean of the incomes. [3 marks]
Hitung min anggaran bagi pendapatan. [3 markah]
- (c) For this part of the question, use the graph paper provided on page 29. You may use a flexible curve rule.
Using a scale of 2 cm to 1 family on the horizontal axis and 2 cm to 0.2 thousand on the vertical axis, draw an ogive for the data. [4 marks]
Untuk ceraihan soalan ini, gunakan kertas graf yang disediakan pada halaman 29.
Anda boleh menggunakan pembaris fleksibel.
Menggunakan skala 2 cm kepada 1 keluarga pada paksi mengufuk dan 2 cm kepada 0.2 ribu pada paksi mencancang, lukis satu ogif bagi data tersebut. [4 markah]
- (d) For the families that income 2 thousand and below are eligible to receive financial help from Welfare Department.
Based on the ogive drawn in 14(c), find the number of families that are not eligible to receive financial help. [1 mark]
Untuk keluarga yang berpendapatan 2 ribu dan ke bawah layak menerima bantuan kewangan daripada Jabatan Kebajikan.
Berdasarkan ogif yang dilukis di 14(c) nyatakan bilangan keluarga yang tidak layak menerima bantuan kewangan. [1 markah]

Answer / Jawapan :

(a)

RM (thousand) RM (ribu)	Upper boundary Sempadan atas	Frequency Kekerapan	Cummulative frequency Kekerapan longgokan
0.8 – 0.9	0.95		

Table 2
Jadual 2

(b)

(c) Refer to the graph on page 29.
Rujuk graf di halaman 29.

(d)

15 You are **not** allowed to use graph paper to answer this question.

Anda **tidak** dibenarkan menggunakan kertas graf untuk menjawab soalan ini.

- (a) Diagram 10.1 shows a composite solid formed by a cuboid and a half cylinder at the plane $EFGH$. The diameter of the half cylinder is 6 cm.

Rajah 10.1 menunjukkan sebuah gabungan pepejal yang terbentuk daripada sebuah kuboid dan separuh silinder pada satah $EFGH$. Diameter separuh silinder itu ialah 6 cm.

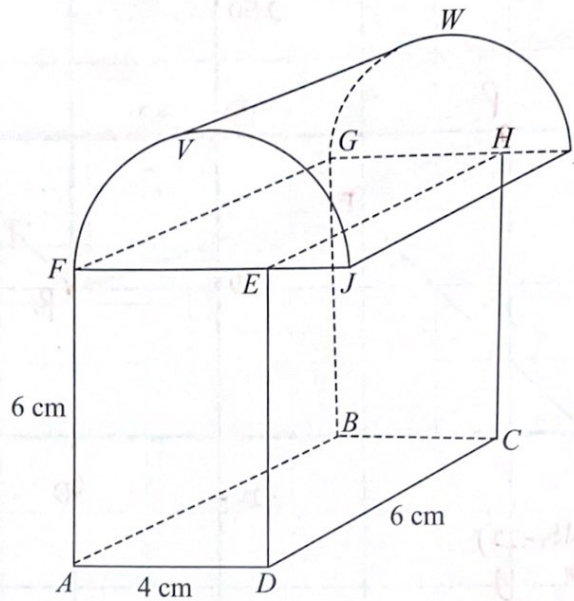


Diagram 10.1

Rajah 10.1

Draw to full scale, the plan of the solid.

[3 marks]

Lukis dengan skala penuh, pelan pepejal itu.

[3 markah]

- (b) A solid cuboid and a prism are joined on the vertical plane $DELN$ and $NMPC$ as shown in Diagram 10.2.

Sebuah pepejal kuboid dan satu prisma dicantumkan pada satah mencancang $DELN$ dan $NMPC$ seperti ditunjukkan dalam Rajah 10.2.

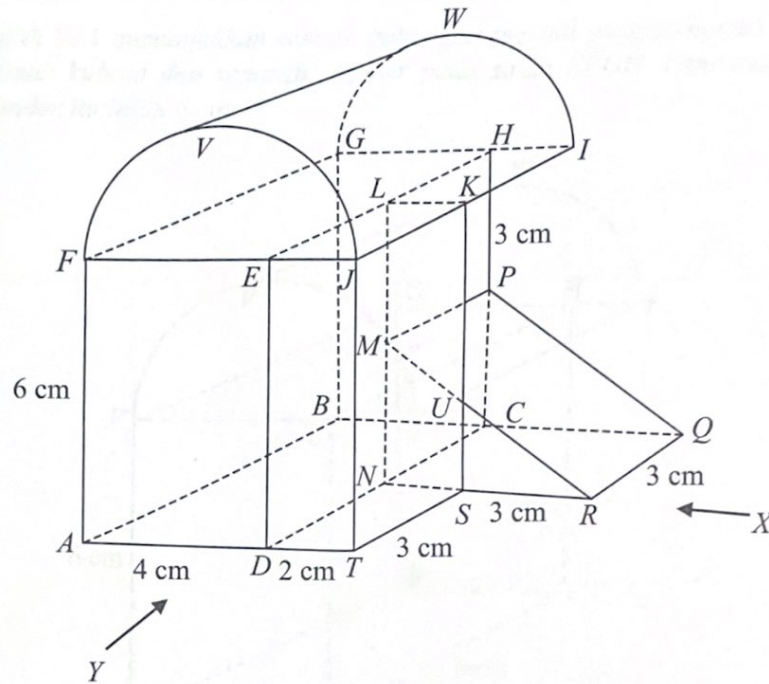


Diagram 10.2
Rajah 10.2

Draw to full scale,
Lukis dengan skala penuh,

- (i) the elevation of the composite solid on a vertical plane parallel to QR as viewed from X . [4 marks]
dongakan pepejal gabungan itu pada satah mencancang yang selari dengan QR sebagaimana dilihat dari X . [4 markah]
- (ii) the elevation of the composite solid on a vertical plane parallel to AT as viewed from Y . [5 marks]
dongakan pepejal gabungan itu pada satah mencancang yang selari dengan AT sebagaimana dilihat dari Y . [5 markah]

- 16 $P (65^{\circ}N, 110^{\circ}E)$, $Q (65^{\circ}N, 35^{\circ}W)$, R and V are four points on the surface of the earth. PR is the diameter of the earth.

$P (65^{\circ}U, 110^{\circ}T)$, $Q (65^{\circ}U, 35^{\circ}B)$, R dan V ialah empat titik pada permukaan bumi. PR ialah diameter bumi.

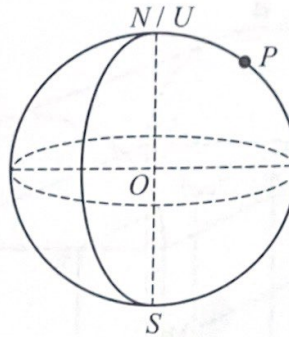


Diagram 11
Rajah 11

- (a) State the longitude of point R . [2 marks]
Nyatakan longitud titik R . [2 markah]
- (b) Calculate the shortest distance, in nautical miles, from P to the North Pole, measured along the surface of the earth. [2 marks]
Hitung jarak terpendek, dalam batu nautika, dari P ke Kutub Utara, diukur sepanjang permukaan bumi. [2 markah]
- (c) V lies due south of P and the distance of PV measured along the surface of the earth is 6 300 nautical miles. Find the latitude of V . [3 marks]
 V terletak di selatan P dan jarak PV diukur sepanjang permukaan bumi ialah 6 300 batu nautika. Cari latitud bagi V . [3 markah]
- (d) An aeroplane took off from V and flew due north to P and then flew due west to Q . The average speed for the whole flight was 720 knots. Sebuah kapal terbang berlepas dari V dan terbang arah utara ke P dan kemudian terbang arah barat ke Q . Purata laju bagi keseluruhan penerbangan ialah 720 knot.
- (i) Calculate the distance, in nautical miles, from P due west to Q . Hitung jarak, dalam batu nautika, dari P arah barat ke Q .
- (ii) Calculate the total time, in hours, taken for the whole flight. Hitung masa, dalam jam, yang diambil bagi keseluruhan penerbangan itu.

[5 marks]
[5 markah]